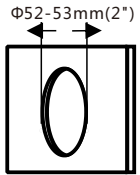


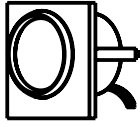
# OWNER'S MANUAL

106-30001-02 ECPC

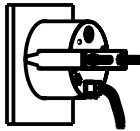


如A图,在准备安装仪表面板上开孔Φ52~53mm,并保证面板后面有至少70mm的空间。

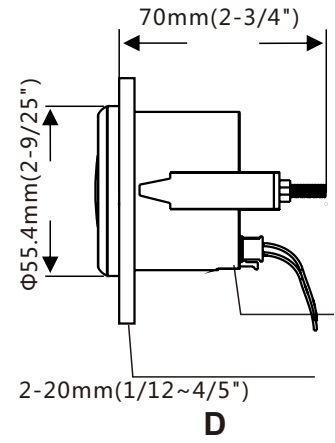
**A** Pic A : Before installation , firstly ,to open a hole (Dia:52~53mm) of the panel, make sure there is a space with (70mm backyard of panel) as well



如B图,将仪表放入开好孔的仪表面板中  
PicB: Put the gauge in the hole



如C图,用M4螺母和C型固定扣将仪表锁紧在仪表面板上  
Pic C: Using M4 nut and C type bracket to seal up the gauge



如D图,关于外形尺寸的标注说明  
Pic D: Size and annotations

仪表功能说明：

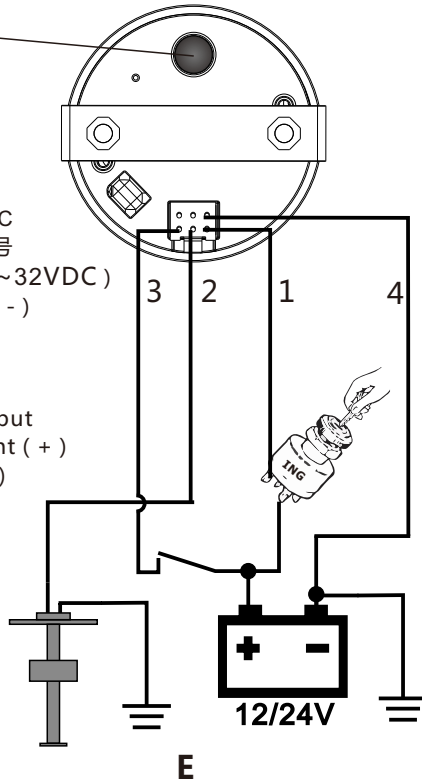
- 1、按轻按Mode按键(小于1秒)一次,改变背光颜色:背光顺序红色(默认)→绿→蓝→白→黄→黄绿→橙→紫。
- 2、如果您购买的是液位表,仪表参数可根据下面说明调整:(油位表,水位表,污水表)  
按住Mode按键3秒,进入设置模式,背光闪烁,此时指针停留在E位置,再轻触按键指针会指向不同的位置,指针在不同的位置代表不同传感器的参数,如右边表格说明:
- 3、如果仪表带报警灯默认设置:油位表、水位表报警位置 $\leq 1/8$ ;污水表报警位置 $\geq 7/8$ 。

Operation:

- 1, Press the Mode button (less than 1 second) to change the backlight color: Backlight changed in sequence: red (default) → green → blue → white → yellow → yellow green → orange → Purple .
- 2、Input technical would be programmable for all the fuel/water/waste level gauge.Long press the MODE button (>3seconds)until the back light flickering , to entry the setting mode.Quick press the button to select the required technical as right parameters table

指针位置	对应输入参数	备注
E	0~190 Ω	出厂默认
1/4	0~180 Ω	
1/2	10~180 Ω	
3/4	240~33Ω	
F	240~30Ω	

Mode 按键  
Mode Button



接线：

- 1、红色线-- +9~32VDC
- 2、黑色线-- 传感器信号
- 3、橙色线--背光 (+9~32VDC)
- 4、蓝色线--电源负极 (-)

Connection :

- 1、Red -- +9~32VDC
- 2、Black-- Signal Input
- 3、Orange--Backlight (+)
- 4、Blue--Ground (-)

- 3、The alarm light will be on if the fuel /water level  $\leq 1/8$  and if the waste level  $\geq 7/8$ .

Position	Input Signal	Remark
E	0~190 Ω	Default
1/4	0~180 Ω	
1/2	10~180 Ω	
3/4	240~33Ω	
F	240~30Ω	

技术参数：

工作电压：9~32VDC ,  
工作电流： $\leq 70\text{mA}$ (24V);  
工作温度：-30~+75℃  
存储温度：-40~+85℃。

Specification :

Operating Voltage : 9~32VDC ,  
Operating current :  $\leq 70\text{mA}$ (24V);  
Operating temperature : -30~+75℃  
Storage temperature : -40~+85℃。

参考E图连接电线  
Pic E(Wires Connecting)