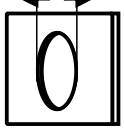


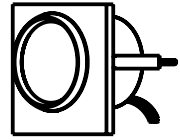
Φ85-87mm(3-2/5")



A

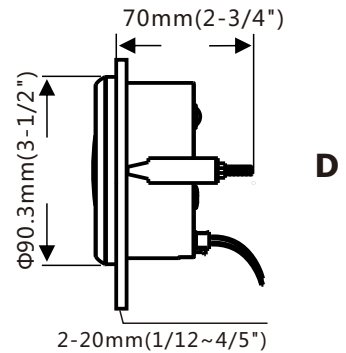
如A图，在准备安装仪表面板上开孔Φ85~87mm，并保证面板后面有至少70mm的空间。

Pic A : Before installation , firstly ,to open a hole (Dia:85~87mm) of the panel, make sure there is a space with (70mm backyard of panel) as well



B

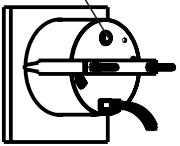
如B图，将仪表放入开好孔的仪表面板中
PicB: Put the gauge in the hole



D

如D图，关于外形尺寸的标注说明
Pic D: Size and annotations

Button: Adjust the speed ratio



C

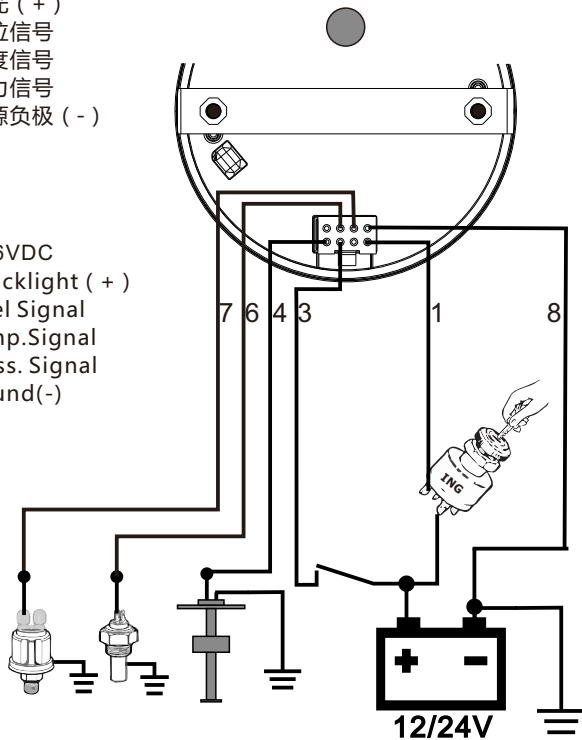
如C图，用M4螺母和C型固定扣将仪表锁紧在仪表面板上
Pic C: Using M4 nut and C type bracket to seal up the gauge

接线：

- 1、红色线-- +8-16VDC
- 3、橙色线--背光 (+)
- 4、紫色线--油位信号
- 6、黄色线--温度信号
- 7、白色线--压力信号
- 8、黑色线--电源负极 (-)

Connection :

- 1、Red -- +8-16VDC
- 3、Orange -- Backlight (+)
- 4、Purple -- Fuel Signal
- 6、Yellow -- Temp. Signal
- 7、White -- Press. Signal
- 8、Black -- Ground (-)



E

Wires Connecting

技术参数：

工作电压：8~16VDC，
工作电流：≤120mA；
工作温度：-30~+75℃
存储温度：-40~+85℃。

Specification：

Operating Voltage：8~16VDC，
Operating current：≤120mA；
Operating temperature：-30~+75℃
Storage temperature：-40~+85℃。