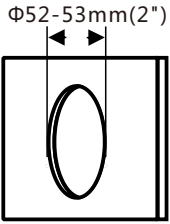


OWNER'S MANUAL

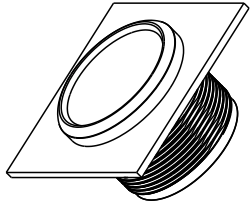
106-00100-02 ECC



A

如A图,在准备安装仪表面板上开孔 $\Phi 52\sim 53\text{mm}$,并保证面板后面有至少65mm的空间。

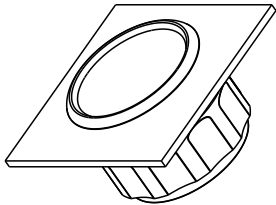
Pic A : Before installation , firstly ,to open a hole (Dia:52~53mm) of the panel, make sure there is a space with (65mm backyard of panel) as well



B

如B图,将仪表放入开好孔的仪表面板中

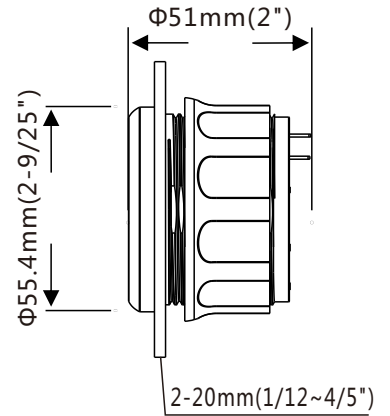
PicB: Put the gauge in the hole



C

如C图,将仪表调整好位置后用仪表后盖将仪表锁紧在仪表面板上

Pic C: Mount the guage in hole, twist the back cover on after adjustment.



D

如D图,关于外形尺寸的标注说明

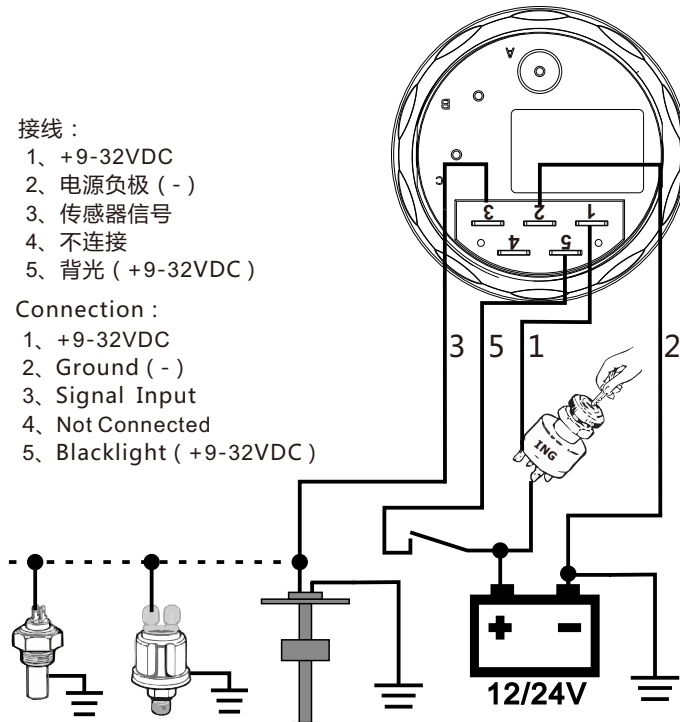
Pic D: Size and annotations

接线：

- 1、+9-32VDC
- 2、电源负极 (-)
- 3、传感器信号
- 4、不连接
- 5、背光 (+9-32VDC)

Connection :

- 1、+9-32VDC
- 2、Ground (-)
- 3、Signal Input
- 4、Not Connected
- 5、Blacklight (+9-32VDC)



E

技术参数：

工作电压：9~32VDC ,
工作电流：≤50mA;
工作温度：-30~+75°C
存储温度：-40~+85°C。

Specification :

Operating Voltage : 9~32VDC ,
Operating current : ≤60mA;
Operating temperature : -30~+75°C
Storage temperature : -40~+85°C。

参考E图连接电线,如果是电压表和小时计,则没有4号端子(插片尺寸:6.3X0.8mm).

Pic E(Wires Connecting) : Generally, No No.4 terminal for volt meter and hour meter (Terminal size:6.3x0.8mm)