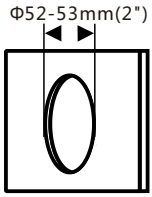
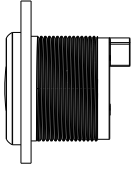


# OWNER'S MANUAL

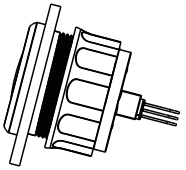
106-00156-01 ECH



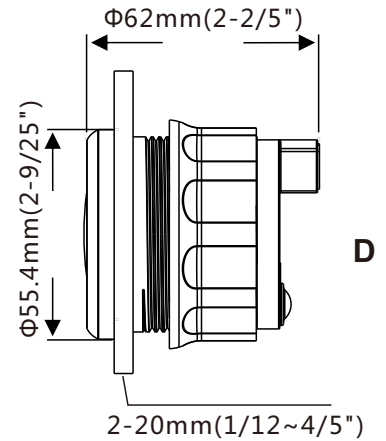
- A** 如A图, 在准备安装仪表面板上开孔Φ52~53mm, 并保证面板后面有至少70mm的空间。
- Pic A :** Before installation , firstly ,to open a hole (Dia:52~53mm) of the panel, make sure there is a space with (70mm backyard of panel) as well



- B** 如B图, 拧开后盖, 然后将仪表放入开好孔的仪表面板中
- PicB:** Twist off the cover then put the gauge in hole



- C** 如C图, 将仪表调整好位置后用仪表后盖将仪表锁紧在仪表面板上
- Pic C:** Mount the guage in hole, twist the back cover on after adjustment.



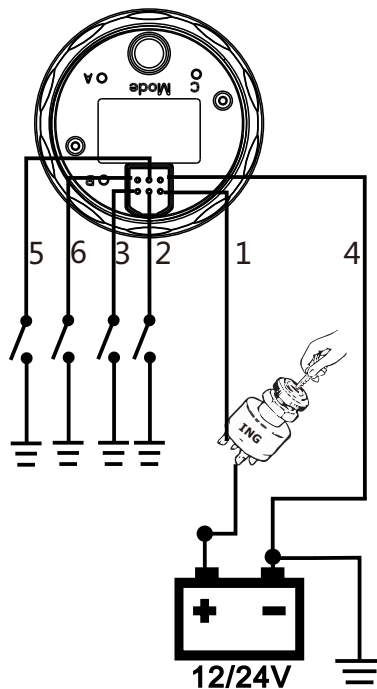
如D图, 关于外形尺寸的标注说明  
**Pic D:** Size and annotations

**接线 :**

- 1、红色线--+9-32VDC
- 2、黑色线--接发动机故障报警开关 (或加热开关)
- 3、橙色线--接温度报警开关
- 4、蓝色线--电源负极 (-)
- 5、白色线--压力报警开关
- 6、紫色线--电源报警开关

**Connection :**

- 1、Red --+9-32VDC
- 2、Black-- ENG CHK Switch(Or Glow )
- 3、Orange--Temperature Switch
- 4、Blue--Ground (-)
- 5、White--Pressure Switch
- 6、Purple--Voltage Switch



**E**

参考E图连接电线 ,  
**Pic E**(Wires Connecting)

**技术参数 :**

- 工作电压 : 9~32VDC ,
- 工作电流 : ≤60mA;
- 工作温度 : -30~+75°C
- 存储温度 : -40~+85°C。

**Specification :**

- Operating Voltage : 9~32VDC ,
- Operating current : ≤60mA;
- Operating temperature : -30~+75°C
- Storage temperature : -40~+85°C。